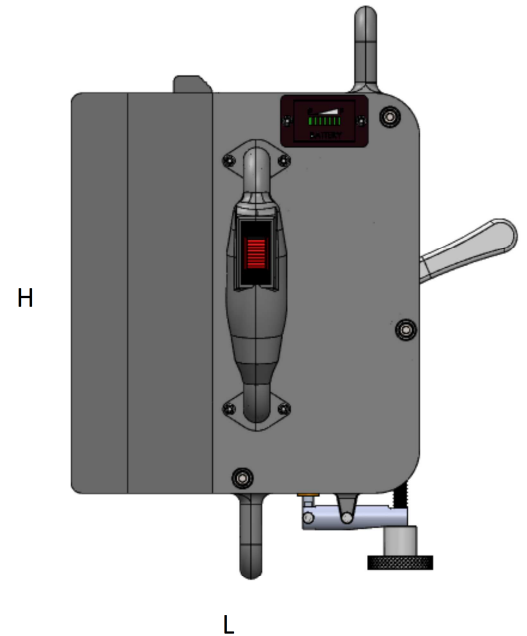


Kategorie:	Batteriebetriebener Aufstiegslift + Seilwinde
Länge (L)	28,6 cm
Breite (B)	34,3 cm
Höhe (H)	29,8 cm
Gewicht	9,15 kg
Material	Aluminum 7075
Farbe	schwarz pulverbeschichtet
Betriebstemperaturbereich	-20°C bis +49°C
Schutzart (IP)	IP54
Batterietyp	48 VDC Lithium Ion wiederaufladbar
Batterielaufdauer	2.4 min. ohne Unterbrechung mit 159 kg Last = 91 m Seil 4.8 min. ohne Unterbrechung mit 79 kg Last = 183 m Seil
Akku Ladezeit	~ 2,5 Stunden
Geeignete Seile	10 – 13 mm Kernmantel Statikseile EN1891
Seil Einlegen	Manuelles Einführen eines Seilendes
Aufstiegsgeschwindigkeit	Stufenlos (0,15 bis 0,73 m/sek.)
Aufstiegsmethode	Schwerkraftvorschub mit manueller Bremse
Abstiegsgeschwindigkeit	1,37 m/sek. bei maximal 159 kg Last
Sekundäre Sicherheit	Sekundäre Lock Out-Funktion (Hände frei)
Maximale Arbeitslast (WLL)	159 kg
Produktzulassung	CE Certified & ANSI Certified
Rückwärtslauf	Für schräge Aufzüge, Windenanwendungen und Seilentfernung aus dem System



Ausstattungsmerkmale:

- Leichte, tragbare, robuste und langlebige Konstruktion
- 159 kg sichere Arbeitslast
- Stufenlose Geschwindigkeitsregelung per Daumenrad
- Sekundäre Lock-Sicherheitsfunktion für freihändige Arbeit
- Während des Einsatzes austauschbarer Akku für kontinuierliche Nutzung
- Integrierbar in bestehende Klettertechniken
- Kann als Winde und als Aufstiegsgerät verwendet werden

Geeignet für:

- Feuerwehr
- Rettung
- Polizei
- Militär

